

Partner  
Perida designteam

Is uw inrichting klassiek, modern of tijdloos, door bekleding en uitvoering past u de Partner daar moeiteloos op aan. Ook door de maatvoering van slechts 70x78 cm. is model Partner overall toepasbaar.

Het frame bestaat uit een combinatie van multiplex en beuken. De vering in dit model is ontwikkeld volgens de laatste stand van de stoffeertechniek. In de zitting is gebruik gemaakt van cilindrische vering uit de Scandinavische autoindustrie. Het losse zitkussen, in stof keerbaar, bestaat uit hoogwaardig koudschuim afgedekt met synthetische dacron watten van Du Pont. Alle naden zijn dubbel doorgestikt, voorzien van veiligheidsband, en zullen de grootste belasting moeiteloos doorstaan. De beukenhouten poten kunnen in alle standaard kleuren worden geleverd. Als optie kan worden gekozen voor een draaionderstel met RVS plaat (+ € 195,-) Partner wordt geleverd in hoogwaardig leer, Alcantara en luxe stoffen. Prijzen: in stof vanaf € 995,- in leer vanaf € 1295,- Dik leer € 1495,-

Over Perida

Perida maakt, al meer dan 100 jaar, banken en fauteuils geheel naar wens van de klant. Geen massa, maar maatwerk en top kwaliteit. Bij Perida kan veel: hoger, lager, harder, zachter, breder, korter of dieper. Wij maken het op uw maat. Door het directe contact tussen Atelier en eindgebruiker ontstaat ook een interessante prijs. Misschien niet in aanschaf de goedkoopste maar als u de prijs deelt op het aantal jaren dat zo'n bank of stoel meegaat zit u bij ons erg voordelig. Tevens investeert u in een duurzaam product waardoor u mee profiteert van een schoner milieu. We hebben een aantal initiatieven genomen om verdere vooruitgang te boeken in onze eco-bewuste aanpak van de productie.



Ontdek wat Perida voor u kan betekenen en kom vrijblijvend in onze showroom 'proefzitten', daar staan veel modellen in leer, stof of Alcantara.

Productie van exclusieve zitmeubelen naar wens van de klant.

Perida meubelindustrie b.v.  
Kromme Spieringweg 565  
2141 AL VIJFHUIZEN  
telefoon 023 5589100

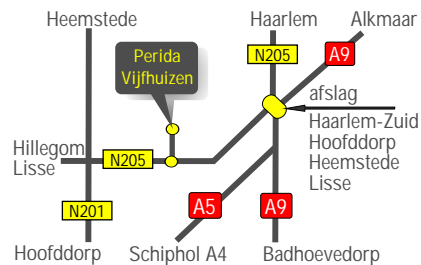
Internet: [www.perida.nl](http://www.perida.nl)  
e-mail: [info@perida.nl](mailto:info@perida.nl)

Atelier + Showroom  
Vijfhuizen (Haarlemmermeer)  
Kromme Spieringweg 565

Open: Ma t/m Zaterdag van 10 tot 17 uur

Openbaar vervoer  
NS station Hoofddorp verder met:  
Zuidtangent  
halte Vijfhuizen (Floriade) (10 min. lopen)  
of verder met:  
Meertaxi bel 023-5346888

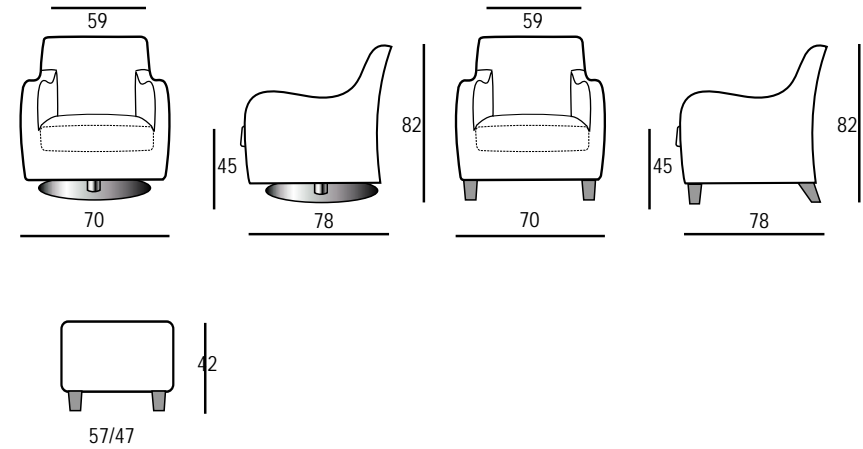
Avondopening: Uitsluitend op afspraak  
Handelsregister: KvK Amsterdam 34045335



Bij Koninklijke beschikking  
Hofleverancier. Perida sinds 1903

[www.perida.nl](http://www.perida.nl)

# Partner



Alle maten zijn buitenmaten. Vanwege de zachte stoffering zijn afwijkingen + of - 1 cm per zijde mogelijk

